

Дизель-генераторная установка АД-100С-Т400*



Данная ДГУ на базе двигателя Deutz предназначена для выработки электроэнергии в качестве основного источника электропитания (в отдаленных населенных пунктах, на строительных площадках, в вахтовых поселках, на буровых установках и т.д.) и в качестве резервного источника электропитания, где требуется повышенная надежность энергоснабжения (в энергосистемах предприятий, учреждений образования, медицины, в обеспечении функционирования банков, гостиниц, торговых, складских комплексов и т.п.).

Все комплектующие проходят входной контроль качества, затем обеспечивается полный контроль процесса производства и конечный контроль качества продукции в соответствии с международной системы качества ISO, а так же с EPA, CE и другими национальными стандартами, естественно, и российскими.

Все ДГУ полностью готовы к работе, укомплектованы глушителем, АКБ, залиты маслом и охлаждающей жидкостью и прошли 2-часовую обкатку.

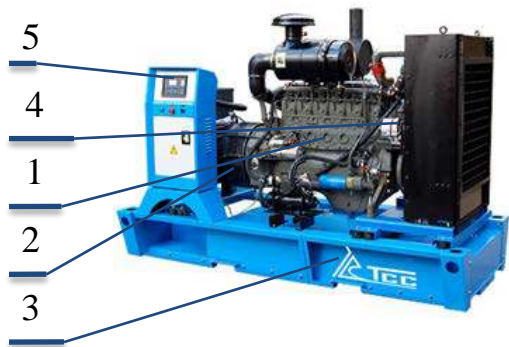
Основная информация :

Номинальная мощность, кВт/кВА,	100/125
Максимальная мощность, кВт/кВА,	110/138
Номинальный ток, А	180
Род тока	переменный трехфазный
Номинальное напряжение, В	230/400
Номинальная частота, Гц	50
Коэффициент мощности (cos f)	0,8
Частота вращения вала двигателя, об/мин	1500
Расход топлива, (г/кВт*ч) / (кг/час) / (л/ч)	220/16/20
Вместимость топливного бака, л	300
Климатическое исполнение	УХЛ / NF / 1
Техническое обслуживание	каждые 250 моточасов или каждые 6 мес
Гарантийный срок эксплуатации	12 месяцев или 1000 моточасов в зависимости от того, что наступит раньше.

Основные габариты :

Исполнение:	Д x Ш x В (см)	Масса (кг)
Открытое	265x102x185	1600
В кожухе	275x102x205	1850
Под капотом	275x113x186	1861
На шасси	449x182x296	2249
Контейнер	240x140x150	3260

Базовая комплектация:



1) Двигатель в сборе, оборудован системами обеспечения; с непосредственным впрыском топлива, турбонаддувом, водовоздушным охлаждением и регулятором частоты вращения;

2) Генератор одноопорный безщеточный, синхронный, четырехполюсной с обратными диодами, с самовозбуждением и автоматическим регулятором напряжения;

3) Рама с интегрированным топливным баком, оснащенным сливным краном. Устройство рамы позволяет производить такелажные работы без дополнительных приспособлений;

4) Система электропитания с аккумуляторными батареями, генератором, пусковым стартером;

5) Шкаф управления с автоматическим или ручным запуском (от степени автоматизации);

1. Двигатель	Deutz
2. Генератор	ГС-100-400
3. Базовая рама	с антивибрационным креплением 300
4. Топливный бак, л	проточный
5. Топливный фильтр	
6. Топливный показометр	
7. Система смазки	с жидкостно-масляным теплообменником
8. Масляный фильтр	проточный
9. Масляный насос	шестеренчатый
10. Блок водяного радиатора	с вентилятором
11. Механическая крыльчатка вентилятора с защитой	
12. Воздушный фильтр	
13. Аккумуляторная батарея, А·ч	2 штуки, 105
14. Выпускной патрубок	
15. Гибкий компенсатор	
16. Глушитель шума, уровень шума	60 Дб
17. Щиток защиты выхлопного коллектора	
18. Система управления электроагрегатом	микропроцессорная
19. Прибор контроля изоляции	для работы в сетях с «изолированной» нейтралью
20. Топливный насос высокого давления	Всескоростной
21. Турбокомпрессор	
22. Комплект документации на русском языке	

Дополнительная комплектация:

- Предпусковой электроподогреватель охлаждающей жидкости от сети 220 В.
- Предпусковой электроподогреватель масла от сети 220 В
- Предпусковой дизельный подогреватель охлаждающей жидкости ПЖД,
- Внешний топливный бак
- Исполнение на одно- или двухосном прицепе или на шасси автомобиля,
- Исполнение в утепленном блок-контейнере «Север», с комплектацией блок-контейнера оборудованием и системами, необходимыми для обеспечения сохранности, работы и обслуживания ДГУ (комплектация и исполнение блок-контейнера согласовывается дополнительно),

Удаленный мониторинг и управление ДГУ :

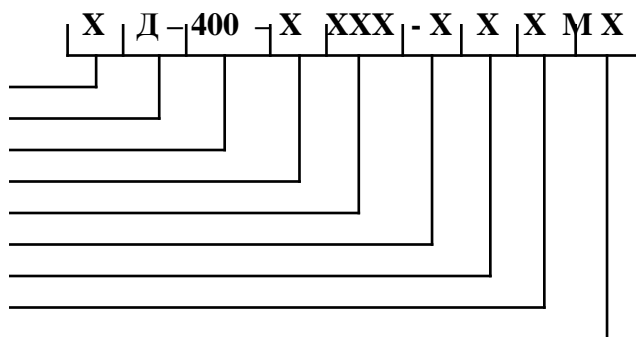
- с кабельным соединением (расстояние до 300 м),
- через радиосвязь (расстояние до 3000 м)
- через мобильную связь (GSM канал),
- через Интернет (протокол TSP-IP)

Обозначение ДГУ:

*-(Д- 40С- Т400)-Условное обозначение главных характеристик

Полное(пример): АД-40С-Т400-1РМ11

Степень подвижности:	А – стационарные, Э – передвижные;
Приводной двигатель:	дизельный;
Номинальная мощность:	8-1000 кВт
Род переменного тока:	Т – трехфазный, _ – однофазный
Номинальное напряжение:	240-400В;
Степень автоматизации:	1, 2, 3;
Способ охлаждения двигателя:	Р – радиатор (водовоздушный);
Способ защиты от воздействия:	П – под капотом, _ – без капота;
Двигатель:	(маркировка завода).



Особенности двигателя:

Двигатель Deutz, по сравнению с аналогами, имеет широкий спектр применения, низкий расход топлива, низкий уровень шума, низкий уровень выбросов, высокую надежность и длительный срок службы: более 8000 часов до капитального ремонта. Дизельные двигатели удовлетворяют постоянно меняющимся экологическим требованиям, и соответствуют Евро стандарту.

Преимущества

- 1.Использование улучшенного турбокомпрессора повышает производительность, снижает расход топлива и эксплуатационные затраты.
- 2.Применение высокого класса топливной системы ведущих производителей, улучшило функционирование системы и понизило температурный порог запуска холодного двигателя.
- 3.Форсунки имеет несколько каналов различных диаметров, в связи с чем качество распыления и экономичность двигателя улучшается.
- 4.Коленчатый вал изготавливается из высокоуглеродистой стали. Имеет непрерывную молекулярную структуру, как следствие высокий порог усталости металла, сопротивление на изгиб и растяжение. Поверхность вала азотируется, благодаря чему износостойкость повышается, исключая возможность появления дефектов при нормальной эксплуатации.
- 5.Гильзы изготавливаются из износостойких и коррозионно-стойких материалов. Имеют хорошую стойкость к деформации. Принудительное охлаждение и усовершенствованная система смазки способствуют предотвращению коррозии при низких температурах.
- 6.Специально разработанный комбинированный глушитель существенно снижает уровень шума.
- 7.Особой конструкции рама с амортизаторами на основе эластичных материалов гасит вибрацию до минимальных показателей.

Надежность и стабильность

В двигателе предусмотрен цифровой мониторинг основных параметров таких как: температура воды и масла, давление масла, скорость двигателя и т.д., также предусмотрен аварийный останов, что обеспечивает безопасное использование двигателя.

Годы стабильного и качественного производства является лучшим показателем работы.

В компании работает современный центр исследований и разработок новых продуктов. В исследовании и разработке дизельных двигателей, компания сотрудничает с лучшими европейскими организациями принимающими участие в R&D (Research & Development - научно-исследовательские и опытно-конструкторские работы), с тем чтобы обеспечить передовые технологические стандарты.

Полностью автоматическая проверка оборудования в процессе сборки обеспечивает высокую надежность продукции.



Характеристики двигателя:

Модель	TD226B-6D
Мощность ном./макс., кВт	120/161
Рабочий объем, л	6,23
Тип	Дизельный, 6 цилиндровый, вертикальный, линейный, с прямым впрыском, 4-х тактный, с турбонаддувом.
Расход топлива при 75% нагрузки, л	20
Удельный расход масла, г/кВт*ч	1,36
Емкость картера(л)	13
Система охлаждения (л)	38
Напряжение системы	24В
Производительность генератора, В/кВт	28/0,75
Охлаждение	Водовоздушное принудительное
Насос охл. жидкости	Центробежный
Подача воздуха	Турбонаддув
Регулятор	Электронный
Диаметр цилиндра /хода поршня, мм	105/120
Степень сжатия	15,5:1
Частота вращения вала двигателя, об/мин	1500
Наклон регуляторной характеристики, %	1
Диск крепления	SAE 3# / 11,5"

Характеристики генератора:

Модель	ГС-100-400
Мощность, кВА	126
Коэф. Мощности	0,8
Эффективность	88%
Частота	50 Гц
Тип соединения	Звезда
Напряжение (В)	230/400
Регулятор напряжения	Электронный
Регулировка напряжения, %	1
Тип	трехфазный, безщеточный, 4-полюсный, одноопорное исполнение, с самовозбуждением и AVR.
Обмотки якоря	Выполнена с шагом 2/3 и обеспечивает минимальное отклонение от идеальной синусоиды напряжения.
Изоляция ротора и статора	класс Н
Степень защиты	IP 21
Система охлаждения	1RA4 (IC 01)

Шкаф управления электростанцией:

Шкаф управления ДГУ производства компании ТСС разрабатывается, изготавливается и программируется индивидуально для каждой станции, основываясь на пожеланиях заказчика и конкретного предназначения станции.

ШУЭ представляет собой металлический шкаф с передней дверцей. Внутри шкафа на задней стенке закреплена монтажная плата, на которой установлены элементы схемы: реле, трансформаторы тока, автоматический выключатель, клеммник, блок предохранителей.

На лицевой панели ШУЭ расположены:

1. Кнопка экстренного останова
2. Контроллер
3. Автоматический выключатель



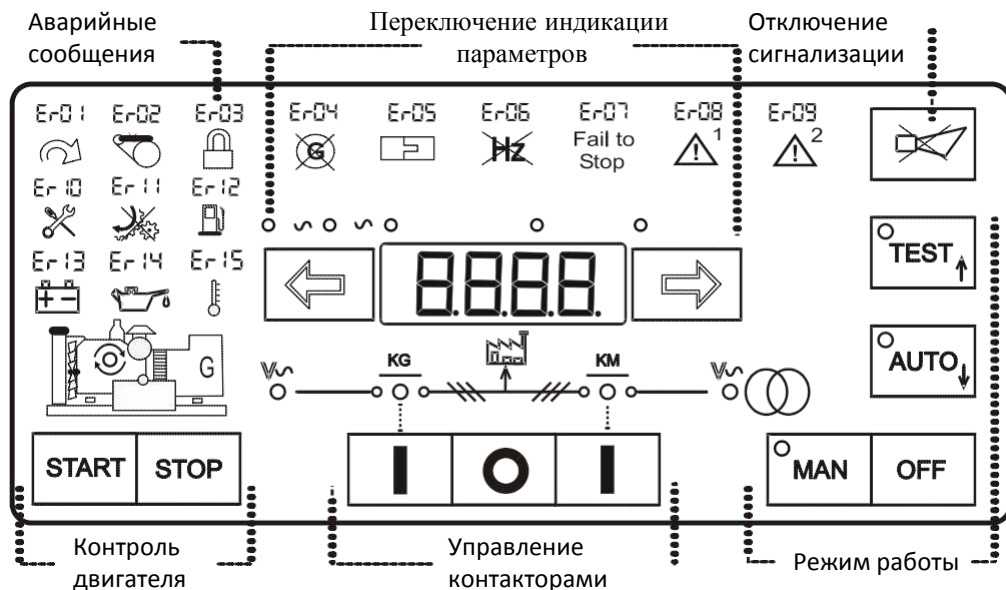
Система управления электростанцией:

ГК ТСС оснащает электростанции серии «Славянка» системой управления, которая реализована на базе современного цифрового контроллера Verpini серии ВЕ 42.

Эта система управления реализует в себе интегрированные цифровые технологии отображения параметров сети и электростанции, которые дополняются технологиями ей сетевого применения

Основные функции системы управления :

- автоматический пуск / останов электростанции,
- измерение параметров сети и параметров работы электростанции,
- сигнализация об нежелательных условиях, которые не влияют на работу электростанции и служат для привлечения внимания оператора,
- отключение и останов электростанции при возникновении условий, критичных для работы электростанции.



Характеристики контроллера:

Автоматический запуск/останов(автоматическое управление циклом запуска/останова)
Счетчик наработки
Мониторинг сети и автоматическое подключение к сети при ее восстановлении
Порт для подключения ПК или дистанционного дисплея.RS485

Измеряемые и индицируемые параметры

Напряжение сети	Давление масла
Частота тока в сети	Уровень топлива
Напряжение генератора	Напряжение аккумулятора
Ток генератора	Напряжение зарядки аккумулятора
Частота генератора	Установка параметров с передней панели
Число оборотов	Аналоговые входы
Температура охл.жидкости	

Предупреждающие сигналы

- Высокая температура двигателя	- топливо на «резерве»
- датчик температуры неисправен	- уровень топлива превышен
- превышение силы тока генератора	- неисправен датчик уровня топлива
- предупреждение для дополнительных входов	- недостаточное напряжение аккумулятора
- низкий уровень топлива	- превышение напряжения зарядки

Сигналы аварийной остановки

- общая аварийная остановка (блокирует повторный запуск)	- перегрузка генератора
- высокая температура двигателя	- падение напряжения генератора
- низкое давление масла	-неисправность генератора
- датчик давления масла неисправен	- обрыв приводного ремня
- падение частоты генератора	- отказ запуска
- превышение напряжения генератора	-отказ останова двигателя

В зависимости от конкретного предназначения и условий эксплуатации наши станции могут быть автоматизированы и исполнены по запросу заказчика.

Степени автоматизации:

Первая степень автоматизации

Выполняются следующий минимум операций:

- автоматическое регулирование частоты вращения вала дизеля, напряжения и температуры в системах охлаждения и смазки;
- местное и (или) дистанционное управление пуском, остановом, предпусковыми и послеостановочными операциями;
- автоматическая подзарядка АКБ, обеспечивающих пуск и питание средств автоматизации;
- автоматическая аварийно-предупредительная сигнализация и защита;
- индикация значений контролируемых параметров на местном щитке и (или) дистанционном пульте.

Вторая степень автоматизации

Дополнительно к 1-ой степени автоматизации выполняется:

- дистанционное автоматизированное и (или) автоматическое управление пуском, остановом, предпусковыми и послеостановочными операциями;
- автоматический прием нагрузки при автономной работе или выдача сигнала о готовности к приему нагрузки;
- автоматическое поддержание двигателя в готовности к быстрому приему нагрузки;
- автоматизированный экстренный пуск и (или) останов;
- исполнительная сигнализация.

Третья степень автоматизации

Дополнительно ко 2-ой степени автоматизации должны выполняться:

- автоматическое пополнение расходных емкостей: топлива, масла, охлаждающей;
- автоматизированное и (или) автоматическое управление вспомогательными агрегатами и (или) отдельными операциями обслуживания двигателя.

Варианты исполнения:

Открытый тип:

Самый простой и экономичный вариант исполнения ДГУ. Может быть установлена на строительных площадках, в вахтовых поселках, на буровых установках и т.д.



Капот:

Погодозащитный капот - это удобное и универсальное решение для частого использования электростанции в различных условиях. Электростанции в капоте могут быть смонтированы на открытой площадке, шасси автомобиля или прицепа без дополнительной доработки. Возможна работа на ровной площадке без специального монтажа.



Шасси(одно- и двухосное):

При необходимости частого перемещения, возможно установить электростанцию под капотом/кожухом на шасси, сделанное на основе полуприцепа. Станции на шасси полностью сертифицированы и соответствуют всем нормативам и требованиям стандартов для государственной регистрации.



Блок-контейнер «Север»:

Предназначен для размещения ДГУ, дополнительного оборудования, необходимого для обслуживания дизельной электростанции:

- Защищает ДГУ и другое оборудование от негативного воздействия окружающей среды;
- Имеет высокие прочностные характеристики, низкие теплопотери и высокую шумоизоляцию;
- Обеспечивает высокую степень огнестойкости;
- Может быть установлен на салазки для перемещения волоком или стационарное мобильное шасси;
- Рассчитан на эксплуатацию в различных климатических зонах.



Контейнер «Север 4.5»

Габаритные размеры контейнера:

- длина, мм	4500
- высота, мм	2500
- ширина, мм	2300
Вес, кг	2100
Представляет собой цельнометаллическую ограждающую конструкцию по ГОСТ 20259 в составе которой предусматриваются следующие конструктивные элементы	
-Каркас	жесткий силовой металлический каркас
-Стеновые панели, толщина	60 мм, сэндвич-панели с двумя слоями крашеного порошковой краской оцинкованного листа и ребрами жесткости. Теплоизоляция – минеральная плита.
-Крыша, толщина	60 мм, металлическая каркасная, сэндвич-панели толщиной, дополнительно покрытые снаружи стальным листом, 2 мм.
-Основание	прочная стальная рама.
-Пол, толщина	4 мм, основание утепленное, выполнен из рифленого листа
-Входная дверь	выполнена на боковой стенке контейнера для обеспечения возможности технического обслуживания

Техническая документация на русском языке:

- Технический паспорт	
-Инструкции по эксплуатации и монтажу	
Расчетный срок службы блок-контейнера	10 лет

Комплектация системы жизнеобеспечения блок-контейнера:

- Клапан воздушный, шт
- Нерегулируемая металлическая жалюзийная решетка, шт
- Газовыхлопной трубопровод к дизелю и глушителю
- Электрическая разводка через распределительный щиток с автоматами срабатывающими при силе тока, А
- Рабочее освещение, светодиодная лента, по всей длине контейнера
- Электрические розетки с заземлением на боковых стенах, по 1 штуке на каждой
- Автоматический пожарный звуковой и световой извещатель
- Система автоматического пожаротушения собранная на модулях порошкового пожаротушения, предназначенных для тушения очагов пожаров класса А,В,С и оборудования, находящегося под напряжением (класс Е)

2
2
32
влагозащитная

Полуприцеп:

- Масса снаряженного полуприцепа, не более, кг
- Полная масса полуприцепа, кг

2750
350

Габаритные размеры, мм

- длина, мм
- ширина, мм
- высота, мм
- Шины
- Сцепное устройство
- Подвеска
- Напряжение сети полуприцепа

4450(±50)
1830(±20)
890(±10)
215/90 R15
Кольцо стандарта DIN/NATO
Независимая, рычажная, с трубчатым торсионом и резиновыми амортизаторами
12 В

Сертификаты:

С-RU.AG75.B.18854:

Дизельные электроагрегаты и электростанции торговых марок «TSS», «Славянка», «Lester», «MitsuDiesel», «TCC» стационарные, передвижные, в контейнерном исполнении мощностью от 10 до 5000 кВт соответствует требованиям нормативных документов:

ГОСТ Р 53174-2008, ГОСТ Р 51318.12-99 (СИСПР 12-97), ГОСТ 12.1.012-2004, ГОСТ 12.1.003-83.

Серийный выпуск.



РОСС RU.АЮ77.Н14544:

Блок- контейнеры, типы: БК, ПБК, УБК. соответствует требованиям нормативных документов:
ТУ 3177-002-56748265-2007
Серийный выпуск.